

reflex 'ex-leválasztó'

Leválasztó program levegőhöz, mikrobuborékokhoz,
szennyeződéshez és iszaphoz





A használat előnye: **reflex** 'ex-leválasztóval'. Ezzel egyszerűen jobban megy!

Egy fűtőberendezés zavartalan üzemelése sok tényezőtől függ. A levegő, a mikrobuborékok, a szennyeződések és az iszap üzemelési hibákat okozhat. A Reflex 'ex-leválasztó'-ival gondoskodni lehet arról, hogy ezeket a zavaró tényezőket egyszerűen és hatásosan meg lehessen szüntetni. Csekély ráfordítással, nagy hatásokkal. A vízminőség javulása döntően hozzájárul a berendezés hatékonyságához, jelentősen csökkenti az üzemzavarra való hajlamot és az ehhez kötődő költséges és időigényes szervizeléseket!

A jól bevált Reflex-minőségű, átgondolt komponensekkel gondoskodni lehet arról, hogy az ezekkel tervezett ill. kivitelezett berendezések azonnal jobban működjenek. Teljes 'ex-leválasztó' választék az összes mérettel, valamint a helyes beépítés alapvető információival áttekinthetően összefoglalva megtalálható ebben a prospektusban. További kérdéseivel forduljon bármikor Reflex kereskedelmi tanácsadójához (www.reflexhu.hu).

Tartalom

reflex 'extop': Automatikus nagylégtelenítő	4 – 5
reflex 'exair': Mikrobuborék-leválasztó	6 – 9
reflex 'exdirt': Szenny- és iszapleválasztó	10 – 13
reflex 'extwin': Kombinált mikrobuborék-, szenny- és iszapleválasztó	14 – 17
reflex 'exiso': A kiválasztott leválasztók hőszigetelése	18
A Reflex 'ex-leválasztó'-k méretezése	19

reflex 'extop'

Automatikus nagylégtelenítő

Alkalmazási területek

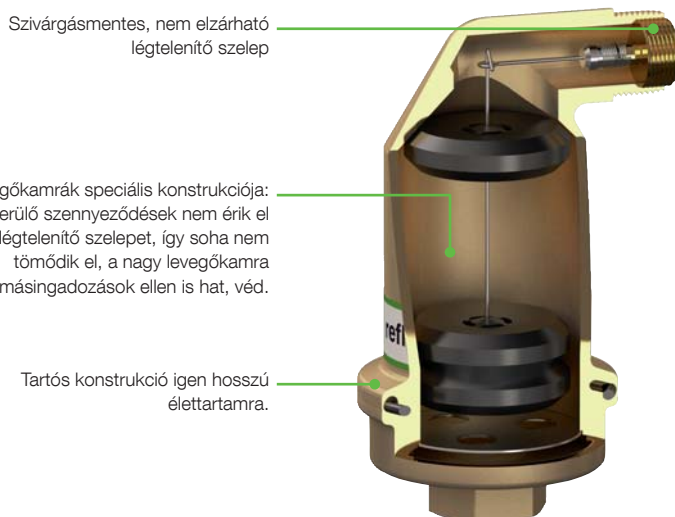
A reflex 'extop' sorozatú automatikus nagylégtelenítőkkal a levegő és más gázok tartósan és hatékonyan eltávolíthatók a fűtési, szolár és hűtő rendszerekből üzemelés közben, ürítés utáni töltési folyamat során, vagy új rendszereknél egyaránt. A felhasználásnak a berendezés magaspontjain vagy a speciálisan erre készült gyűjtőhelyeken van értelme.

Működési mód

Ahhoz, hogy tartósan biztonságos, automatikus üzemelést lehessen biztosítani, a reflex 'extop' nagylégtelenítő egy jól átgondolt konstrukciós sémát követ: A gázok egy nagyméretű kamrában gyűlnek fel. Eközben csökken a vízszint a kamrában, egy úszó lesüllyed, ami egy bizonyos süllyedési mélység után nyitja a légtelenítő szelepet. Ezáltal a gyártás során négyszeresen ellenőrzött légtelenítő szelep és a nagyméretű levegőkamra kombinációja még extrém nyomásingadozások és szennyezett közegek esetén is biztosítja a kifogástalan üzemelést.

Rövid tájékoztatás

- rézből készült ház
- négyszeresen ellenőrzött légtelenítő szelep
- függőleges beépítésre
- Rp 1/2 belső menetes csatlakozással a rendszerre és a légtelenítő szelepen lévő G 1/2 csatlakozó külső menettel
- alkalmazási hőfok tartomány 110 °C ill. 180 °C maximum 10 bar nyomásig



Az előnyök áttekintése

- megbízhatóan gondoskodik az automatikus légtelenítésről
- a légváltás csökkenti az áramlási zajokat, keringési zavarokat, teljesítménycsökkenést és elkerülhetők korróziós károk is
- legnagyobb működési biztonság nehéz körülmények között is
- csökkenti a karbantartási ráfordítást
- különböző hőmérsékletekhez és alkalmazási területekre alkalmas

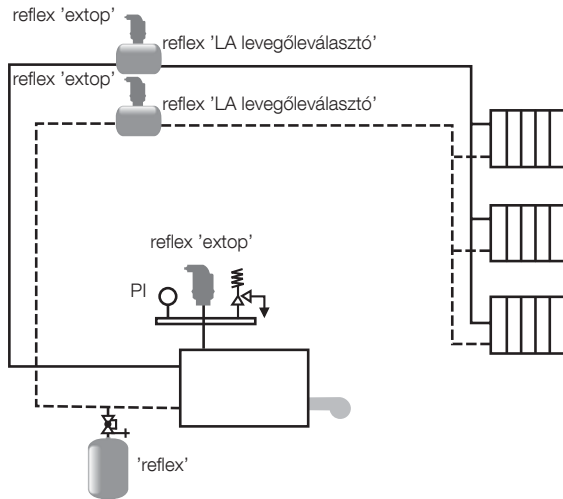


reflex 'extop'

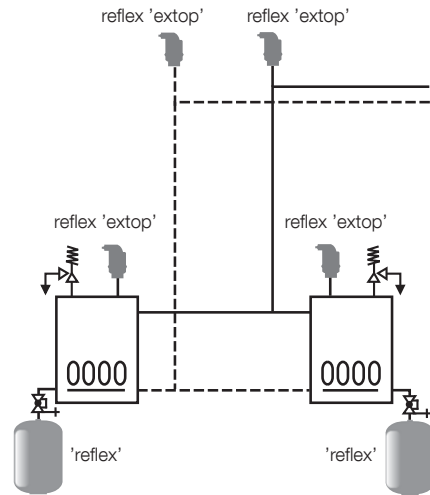


reflex 'extop solar' 180 °C-os hőmérséklettartományig

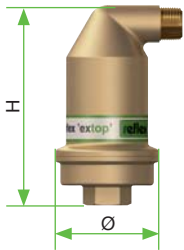
Szerelési példák



'extop' és levegőelválasztó felső elosztású rendszer légtelenítésére



'extop' légtelenítés két kazán esetén



reflex 'extop'
réz, 110 °C, 10 bar

Típus	Cikkszám	Listaár €/db	Árucsoport	Csomagolási egység	Csatlakozás	Ø mm	H mm
T 1/2	9250000	50,00	82	12	Rp 1/2	63	120



reflex 'extop solar'
réz, 180 °C, 10 bar

Típus	Cikkszám	Listaár €/db	Árucsoport	Csomagolási egység	Csatlakozás	Ø mm	H mm
T 1/2 S	9250600	78,00	82	12	Rp 1/2	63	120

reflex 'exair'

Mikrobuborék-leválasztó

Alkalmazási területek

A reflex 'exair' sorozatú mikrobuborék-leválasztók telepítése ideális a hidraulikai rendszerek alacsony nyomású pontjain. Az alkalmazás közvetlenül a hőfejlesztő közelében javasolt az előremenő ágban (a telepítési példákat ld. a szemközti oldalon) olyan helyeken, mint a tetőtéri hőközpont vagy magasan lévő hőközpont, magaspontok, léggújtó helyek, valamint az összes olyan terület, ahol az alacsony nyomás vagy a magas hőmérséklet miatt gázkiválási folyamatok zajlanak.

Működési mód

Mivel a mikrobuborékokat az áramlás sodorja, különleges egységek szükségesek ahhoz, hogy a rendszerből hatékonyan el lehessen azokat távolítani. A reflex 'exair' mikrobuborék-leválasztók ezért nagyobb keresztmetszetűek, mint a csatlakozási méretek, hogy csökkentse az áramlási sebességet a leválasztóban. Ezzel egyidejűleg a folyadék közeget speciális drótszöveten vezetik keresztül. Az emiatt keletkező turbulenciák a gázbuborékokra meghatározatlan irányú mozgási impulzusokkal hatnak. Az áramlási sebességtől, a buborékok sűrűségétől és nagyságától függően a leválasztó segíti gázbuborék természetes megtapadását és azokat a légtelenítő felső részen lévő szelepen keresztül eltávolítja a rendszerből.

Rövid tájékoztatás

- méretfüggő kivitelek rézből és acélból
- beépítési helyzete vízszintes, függőleges
- csatlakoztatási változatok: menet, szorítógyűrű, karima, hegeszthető csatlakozó
- csatlakozó átmérője Rp 3/4-DN 300-ig
- integrált reflex 'extop' légtelenítővel
- max. üzemi nyomás: 10 bar
- üzemi hőmérséklet 100 °C/180 °C

Az előnyök áttekintése

- eltávolítja a szabadon keringő levegő- és gázbuborékokat
- teljesen automatikusan, tartósan üzemel
- csak minimális, konstans nyomásesést hoz létre
- lényegesen gyorsabb hidraulikus kiegyenlítést tesz lehetővé a töltési folyamatok után
- megelőzi a zajképződést, a korrózió miatti kopást és a teljesítménycsökkenést a légzárványok leválasztásával
- széles választék az üzemi nyomások, hőmérsékletek és anyagok tekintetében



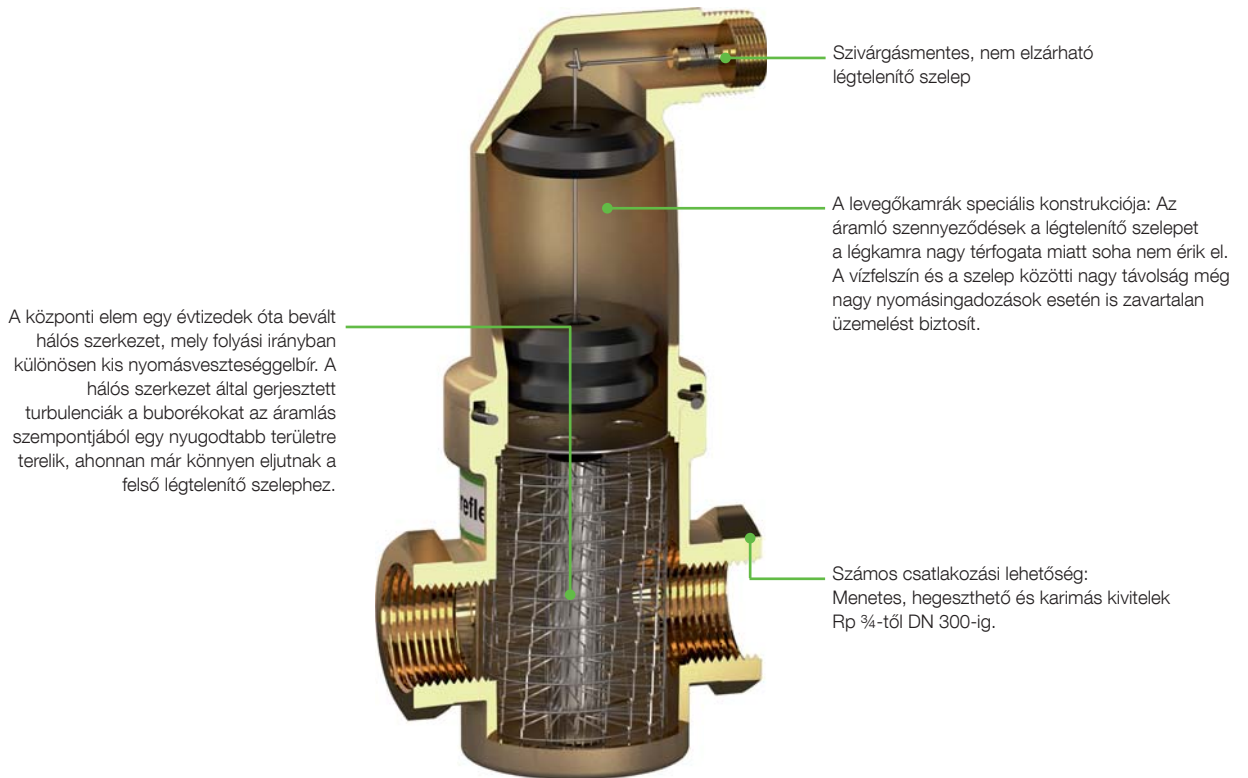
reflex 'exair' – függőleges változat szorítógyűrűvel



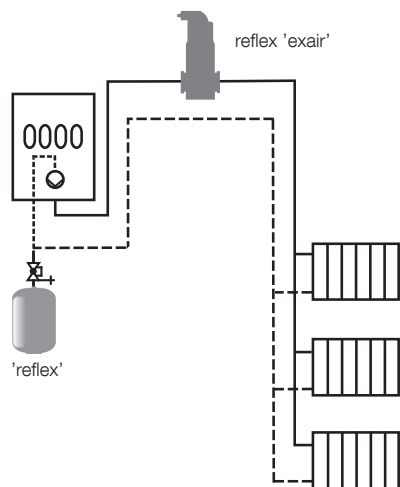
Integrált reflex 'extop'



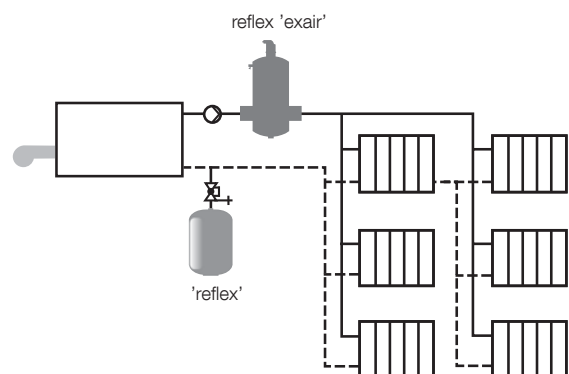
reflex 'exair' termékváltozatok



Szerelési példák



Tetőtéri fali fűtőkészülék, levegőelválasztás a magasponton termikus gázmentesítő hatással



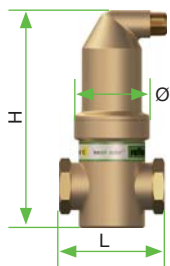
Tető-fűtőközpont kis statikai magasságkülönbséggel a leválasztó felett

reflex 'exair'

Választék és műszaki adatok áttekintése

reflex 'exair solar'

réz, 180 °C, 10 bar



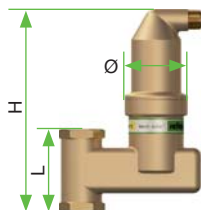
Típus	Cikkszám	Listaár €/db	Árucsoport	Csoma- golási egység	Csatlakozás	\dot{V}_{max} m ³ /h	L mm	Ø mm	H mm
A 22 S	9251600	99,00	82	12	22 mm**	1,25	85	63	165 *
A 3/4 S	9251610	97,00	82	12	Rp ¾	1,25	85	63	165 *
A 1 S	9251620	102,00	82	8	Rp 1	2,00	88	63	182 *
A 1 1/4 S	9251630	131,00	82	8	Rp 1 ¼	3,70	88	63	202 *
A 1 1/2 S	9251640	149,00	82	8	Rp 1 ½	5,00	88	63	234 *

* Hőszigetelés külön kapható → 18. oldal

** Szorítógyűrű

reflex 'exair solar'

réz, függőleges, 180 °C, 10 bar



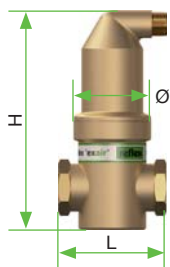
Típus	Cikkszám	Listaár €/db	Árucsoport	Csoma- golási egység	Csatlakozás	\dot{V}_{max} m ³ /h	L mm	Ø mm	H mm
A 22 SV	9251700	132,00	82	8	22 mm**	1,25	84	63	206 *
A 3/4 SV	9251710	130,00	82	8	Rp ¾	1,25	84	63	206 *
A 1 SV	9251720	143,00	82	8	Rp 1	1,25	84	63	206 *

* Hőszigetelés külön kapható → 18. oldal

** Szorítógyűrű

reflex 'exair'

réz, 110 °C, 10 bar



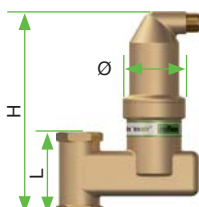
Típus	Cikkszám	Listaár €/db	Árucsoport	Csoma- golási egység	Csatlakozás	\dot{V}_{max} m ³ /h	L mm	Ø mm	H mm
A 22	9251000	67,00	82	12	22 mm**	1,25	85	63	165 *
A 3/4	9251010	66,00	82	12	Rp ¾	1,25	85	63	165 *
A 1	9251020	69,00	82	8	Rp 1	2,00	88	63	182 *
A 1 1/4	9251030	99,00	82	8	Rp 1 ¼	3,70	88	63	202 *
A 1 1/2	9251040	113,00	82	8	Rp 1 ½	5,00	88	63	236 *
A 2	9251050	315,00	82	1	Rp 2	8,00	132	100	277

* Hőszigetelés külön kapható → 18. oldal

** Szorítógyűrű

reflex 'exair'

réz, függőleges, 110 °C, 10 bar



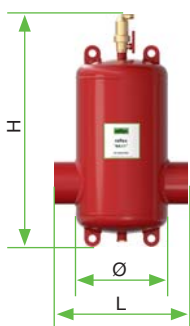
Típus	Cikkszám	Listaár €/db	Árucsoport	Csoma- golási egység	Csatlakozás	\dot{V}_{max} m ³ /h	L mm	Ø mm	H mm
A 22 V	9251500	96,00	82	8	22 mm**	1,25	84	63	206 *
A 3/4 V	9251510	95,00	82	8	Rp 3/4	1,25	84	63	206 *
A 1 V	9251520	98,00	82	8	Rp 1	1,25	84	63	206 *

* Hőszigetelés külön kapható → 18. oldal

** Szorítógyűrű

reflex 'exair'

acél hegtoldatos csatlakozással, 110 °C, 10 bar

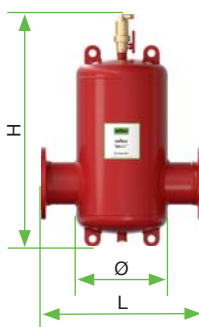


Típus	Cikkszám	Listaár €/db	Árucsoport	Csatlakozás mm	\dot{V}_{max} m ³ /h	L mm	Ø mm	H mm
A 60.3	9251100	612,00	83	60,3	12,5	260	132	629 *
A 76.1	9251110	630,00	83	76,1	20	260	132	629 *
A 88.9	9251120	915,00	83	88,9	27	370	206	743 *
A 114.3	9251130	943,00	83	114,3	47	370	206	743 *
A 139.7	9251140	1.909,00	83	139,7	72	525	354	767 *
A 168.3	9251150	1.964,00	83	168,3	108	525	354	767 *
A 219.1	9251160	3.082,00	83	219,1	180	650	409	1050
A 273.0	9251170	6.210,00	83	273,0	288	750	480	1157
A 323.9	9251180	11.546,00	83	323,9	405	850	634	1426

* Hőszigetelés külön kapható → 18. oldal

reflex 'exair'

acél karimás csatlakozóval, 110 °C, 10 bar



Típus	Cikkszám	Listaár €/db	Árucsoport	Csatlakozás	\dot{V}_{max} m ³ /h	L mm	Ø mm	H mm
A 50	9251300	796,00	83	DN50/PN16	12,5	350	132	629 *
A 65	9251310	823,00	83	DN65/PN16	20	350	132	629 *
A 80	9251320	1.127,00	83	DN80/PN16	27	470	206	743 *
A 100	9251330	1.173,00	83	DN100/PN16	47	475	206	743 *
A 125	9251340	2.171,00	83	DN125/PN16	72	635	354	767 *
A 150	9251350	2.254,00	83	DN150/PN16	108	635	354	767 *
A 200	9251360	3.395,00	83	DN200/PN16	180	775	409	1050
A 250	9251370	6.886,00	83	DN250/PN16	288	890	480	1157
A 300	9251380	12.259,00	83	DN300/PN16	405	1005	634	1426

* Hőszigetelés külön kapható → 18. oldal

reflex 'exdir'

Szenny- és iszapleválasztó

Alkalmazási területek

A reflex 'exdirt' iszap- és szennyleválasztót a hőfejlesztők és hőátadók visszamenő ágában éppúgy használják, mint érzékeny fogyasztók előtt. Megakadályozza, hogy a szabadon lebegő részecskék az áramlással tartósan sodródjanak és a berendezésben lerakódjanak.

Működési mód

Az iszap- ill. szennyleválasztás a reflex 'exdir't'-ben hasonló elven működik, mint a mikrobuborékok leválasztása: Az áramlás egy, a csatlakozási méretnél nagyobb keresztmetszetű területen halad át, hogy a folyási sebesség csökkenjen. A hálós szerkezet által keletkező turbulenciák a szennyeződésekre meghatározatlan irányú mozgási impulzusokat gyakorolnak. A térfogatáramtól, sűrűségtől és nagyságtól függően a rendszer támogatja a bevitt iszaprészecskéket természetes lerakódási mozgásukban és azokat a ház alsó részébe vezeti.

Rövid tájékoztatás

- méretfüggő kivitelek rézből és acélból
- beépítési helyzet vízszintes, függőleges
- csatlakoztatási változatok: menet, szorítógyűrű, karima, hegeszthető csatlakozó
- csatlakozó átmérője Rp ¼-DN 300-ig
- max. üzemi nyomás: 10 bar
- üzemi hőmérséklet 110 °C

Az előnyök áttekintése

- eltávolítja a keringő, szabad szenny- és iszaprészecskéket
- teljesen automatikusan, tartósan üzemel, csak minimális, konstans nyomásesést hoz létre
- karbantartás 5 másodperc alatt
- folyamatosan szabad átfolyási nyílás a víznek
- nem szükséges zárószelep vagy megkerülő vezeték
- az iszapleeresztés a berendezés üzemelése közben is lehetséges
- széles választék az üzemi nyomások és anyagok tekintetében
- tartósan biztosítja a hőfejlesztők, szerelvények termosztátszelepek stb. kifogástalan működését
- hosszú távon csökkenti a hibák és kiesések kockázatát



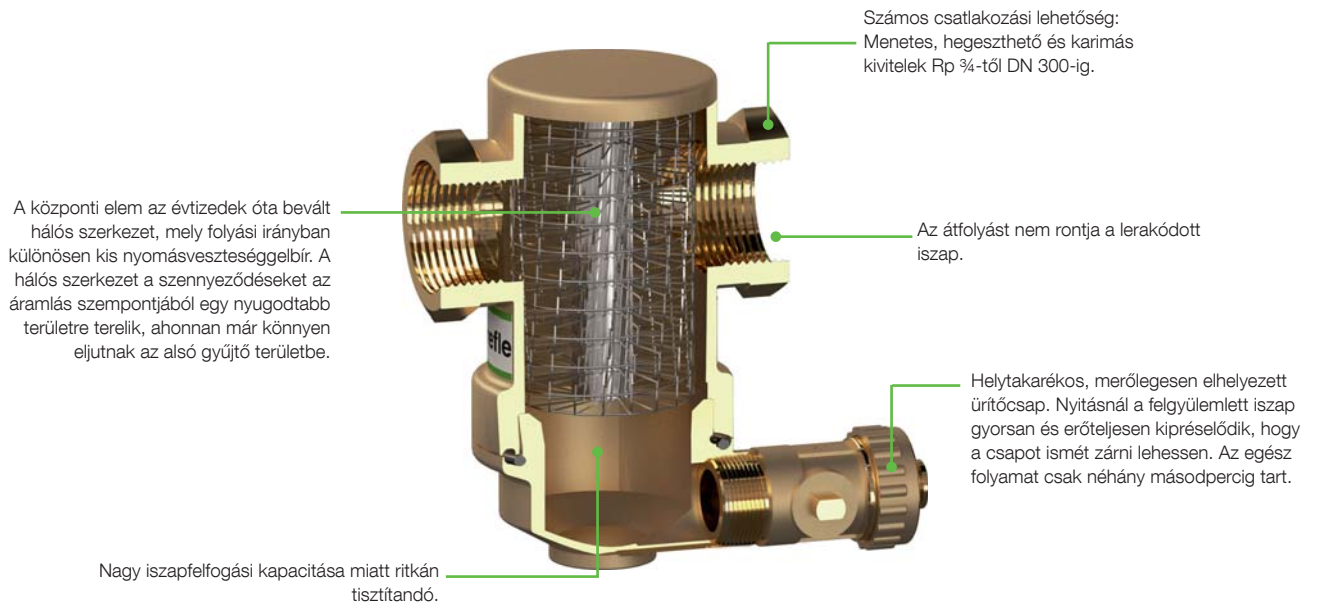
reflex 'exdir't – változat szorítógyűrűvel



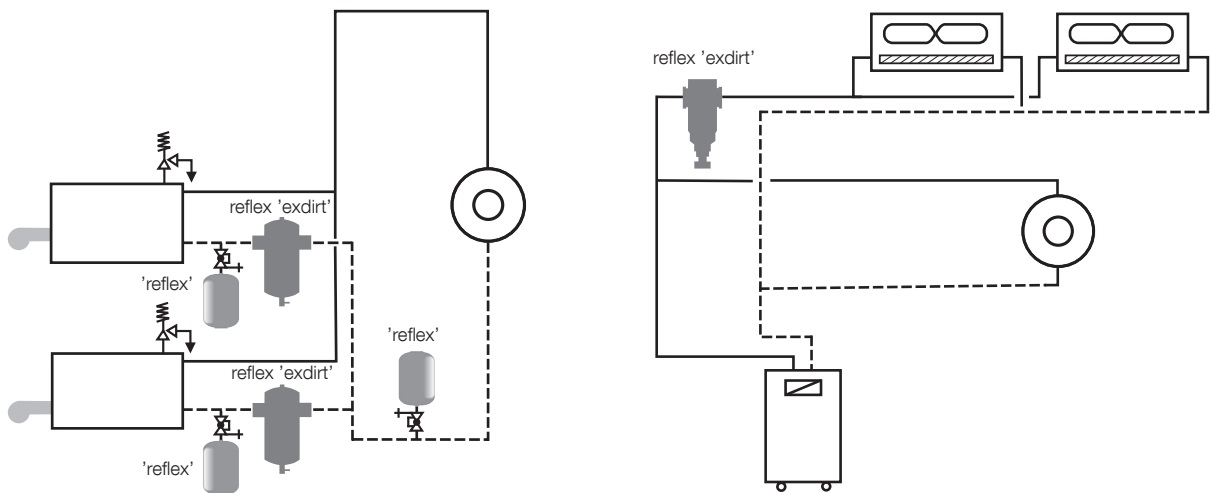
reflex 'exdir't – változat ellenőrző karimával



Termékváltozat reflex 'exdir't



Szerelési példák



A reflex 'exdirt' véd a hőfejlesztő eliszaposodása ellen (több kazános elrendezés)

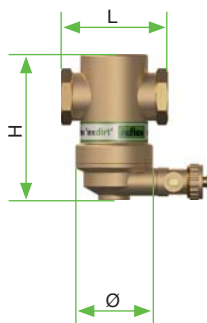
Érzékeny fogyasztók védelme (ventilátoros konvektorok, érzékenyebb szabályozószelvények stb.)

reflex 'exdirt'

Választék és műszaki adatok áttekintése

reflex 'exdirt'

réz, 110 °C, 10 bar



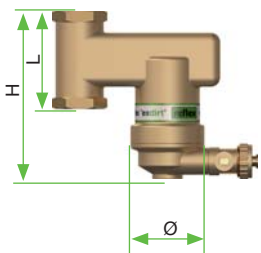
Típus	Cikkszám	Listaár €/db	Árucsoport	Csomagolási egység	Csatlakozás	\dot{V}_{max} m ³ /h	L mm	Ø mm	H mm
D 22	9252000	67,00	82	12	22 mm**	1,25	85	63	103 *
D 3/4	9252010	66,00	82	12	Rp ¾	1,25	85	63	103 *
D 1	9252020	69,00	82	12	Rp 1	2,00	88	63	120 *
D 1 1/4	9252030	99,00	82	8	Rp 1 ¼	3,70	88	63	140 *
D 1 1/2	9252040	113,00	82	8	Rp 1 ½	5,00	88	63	174 *
D 2	9252050	315,00	82	1	Rp 2	8,00	132	100	215

* Hőszigetelés külön kapható → 18. oldal

** Szorítógyűrű

reflex 'exdirt'

réz, függőleges, 110 °C, 10 bar



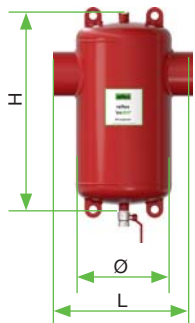
Típus	Cikkszám	Listaár €/db	Árucsoport	Csomagolási egység	Csatlakozás	\dot{V}_{max} m ³ /h	L mm	Ø mm	H mm
D 22 V	9252500	96,00	82	8	22 mm**	1,25	84	63	144 *
D 3/4 V	9252510	95,00	82	8	Rp ¾	1,25	84	63	144 *
D 1 V	9252520	98,00	82	8	Rp 1	1,25	84	63	144 *

* Hőszigetelés külön kapható → 18. oldal

** Szorítógyűrű

reflex 'exdirt'

acél hegtoldatos csatlakozóval, 110 °C, 10 bar

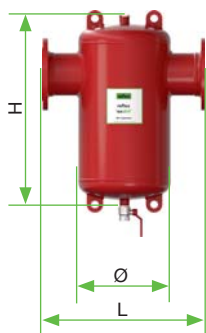


Típus	Cikkszám	Listaár €/db	Árucsoport	Csatlakozás mm	\dot{V}_{max} m ³ /h	L mm	Ø mm	H mm
D 60.3	9252100	524,00	83	60,3	12,5	260	132	469 *
D 76.1	9252110	547,00	83	76,1	20	260	132	469 *
D 88.9	9252120	842,00	83	88,9	27	370	206	583 *
D 114.3	9252130	874,00	83	114,3	47	370	206	583 *
D 139.7	9252140	1.872,00	83	139,7	72	525	354	607 *
D 168.3	9252150	1.918,00	83	168,3	108	525	354	607 *
D 219.1	9252160	2.967,00	83	219,1	180	650	409	890
D 273.0	9252170	5.966,00	83	273,0	288	750	480	997
D 323.9	9252180	11.178,00	83	323,9	405	850	634	1266

* Hőszigetelés külön kapható → 18. oldal

reflex 'exdir'

acél karimás csatlakozóval, 110 °C, 10 bar

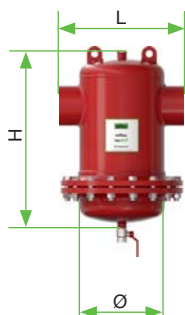


Típus	Cikkszám	Listaár €/db	Árucsoport	Csatlakozás	\dot{V}_{max} m ³ /h	L mm	Ø mm	H mm
D 50	9252300	708,00	83	DN50/PN16	12,5	350	132	469 *
D 65	9252310	741,00	83	DN65/PN16	20	350	132	469 *
D 80	9252320	1.049,00	83	DN80/PN16	27	470	206	583 *
D 100	9252330	1.090,00	83	DN100/PN16	47	470	206	583 *
D 125	9252340	2.102,00	83	DN125/PN16	72	635	354	607 *
D 150	9252350	2.199,00	83	DN150/PN16	108	635	354	607 *
D 200	9252360	3.266,00	83	DN200/PN16	180	775	409	890
D 250	9252370	6.946,00	83	DN250/PN16	288	890	480	997
D 300	9252380	11.822,00	83	DN300/PN16	405	1005	634	1266

* Hőszigetelés külön kapható → 18. oldal

reflex 'exdir'

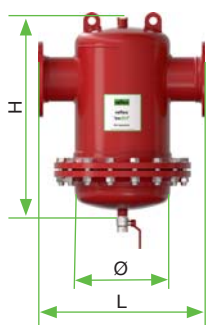
acél hegtoldatos csatlakozóval, 110 °C, 10 bar, ellenőrző karima



Típus	Cikkszám	Listaár €/db	Árucsoport	Csatlakozás mm	\dot{V}_{max} m ³ /h	L mm	Ø mm	H mm
D 60.3 R	9252200	1.509,00	83	60,3	12,5	260	132	469
D 76.1 R	9252210	1.546,00	83	76,1	20	260	132	469
D 88.9 R	9252220	2.102,00	83	88,9	27	370	206	583
D 114.3 R	9252230	2.180,00	83	114,3	47	370	206	583
D 139.7 R	9252240	4.407,00	83	139,7	72	525	354	607
D 168.3 R	9252250	4.499,00	83	168,3	108	525	354	607
D 219.1 R	9252260	6.118,00	83	219,1	180	650	409	890
D 273.0 R	9252270	11.325,00	83	273,0	288	750	480	997
D 323.9 R	9252280	17.434,00	83	323,9	405	850	634	1266

reflex 'exdir'

acél, karimás csatlakozóval, 110 °C, 10 bar, ellenőrző karima



Típus	Cikkszám	Listaár €/db	Árucsoport	Csatlakozás	\dot{V}_{max} m ³ /h	L mm	Ø mm	H mm
D 50 R	9252400	1.702,00	83	DN50/PN16	12,5	350	132	469
D 65 R	9252410	1.739,00	83	DN65/PN16	20	350	132	469
D 80 R	9252420	2.323,00	83	DN80/PN16	27	470	206	583
D 100 R	9252430	2.383,00	83	DN100/PN16	47	470	206	583
D 125 R	9252440	4.646,00	83	DN125/PN16	72	635	354	607
D 150 R	9252450	4.761,00	83	DN150/PN16	108	635	354	607
D 200 R	9252460	6.670,00	83	DN200/PN16	180	775	409	890
D 250 R	9252470	12.282,00	83	DN250/PN16	288	890	480	997
D 300 R	9252480	18.382,00	83	DN300/PN16	405	1005	634	1266

reflex 'extwin'

Kombinált mikrobuborék-, szenny- és iszapleválasztó

Alkalmazási területek

A kombinált mikrobuborék-, szenny- és iszapleválasztót olyan hőfejlesztők után ésszerű alkalmazni, melyből pl. mészkőlerakódások válhatnak le (ld. még VDI 2035 T1). Ehhez a reflex 'extwin' a reflex 'exair' és reflex 'exdirt' specializált egyedi komponenseinek funkcióját egy sajátos, kompakt armatúrában kínálja. A felhasználás a hőcserélő után jöhet szóba olyan berendezésekben, ahol nincs statikus magasság, vagy csak nagyon csekély (10 m berendezés magasságig). A hűtőkeringéseknél a légtelenítés a szenny leválasztásával bizonyos körülmények között a visszamenő ágban ésszerű, azaz a hűtőgép vagy a hőátadó előtt.

Működési mód

A reflex 'extwin' egyesíti az 'exair' és 'exdirt' működési módjait, az elv megfelel a 6. ill. 10. oldalon ábrázolt működési módoknak.

Rövid tájékoztatás

- méretfüggő kivitelek rézből és acélból
- beépítési helyzet vízszintes, függőleges
- csatlakoztatási változatok: menetes, szorítógyűrű, karima, hegeszthető csatlakozó
- csatlakozó átmérője Rp ¾ DN 300-ig
- max. üzemi nyomás: 10 bar
- üzemi hőmérséklet 110 °C

Az előnyök áttekintése

- a reflex 'exair' és 'exdirt' védelmi funkcióit egyetlen komponensben egyesíti
- egyszerű telepítés, kettős hatás
- az egyedi komponensek árával összevetve lényegesen kedvezőbb költségű megoldást jelent
- széles választék az üzemi nyomások és anyagok tekintetében



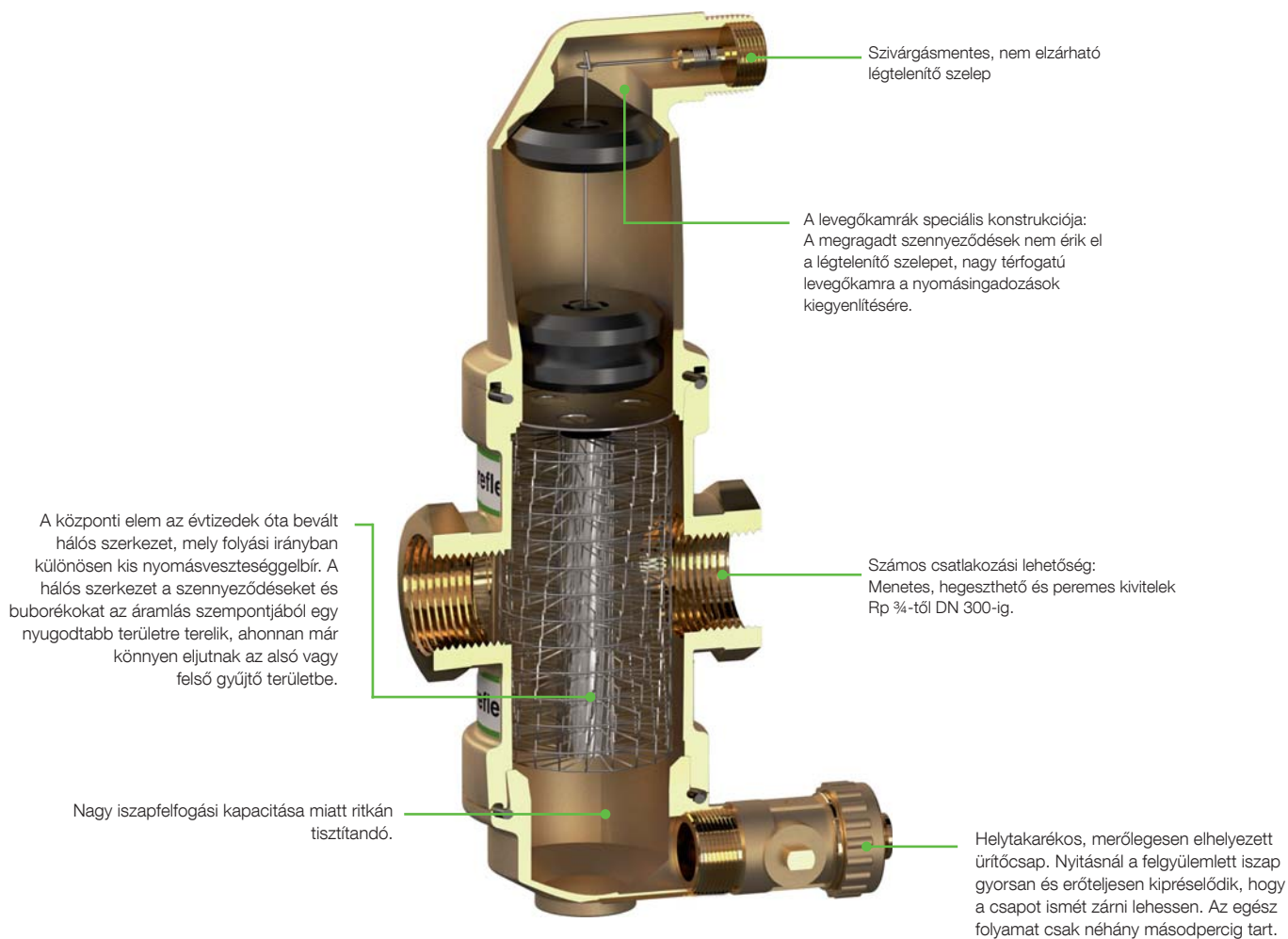
Iszapleeresztő golyóscsap a réz modelleken, ¾"-os tömlőcsatlakozóval



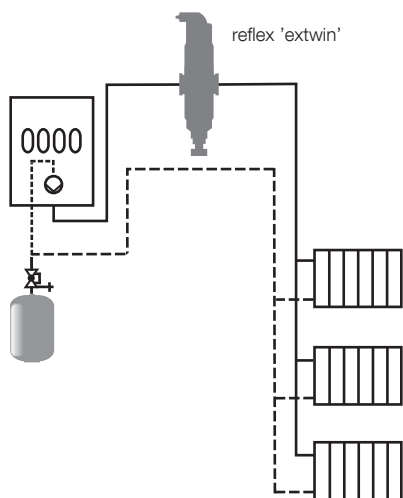
Integrált reflex 'extop'



reflex 'extwin' termékváltozatok



Szerelési példa



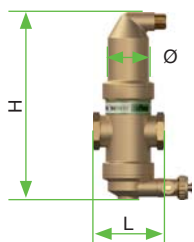
Falra függesztett edény magasan lévő fűtőterben, levegőleválasztás a magasponton termikus gázmentesítő hatással

reflex 'extwin'

Választék és műszaki adatok áttekintése

reflex 'extwin'

réz, 110 °C, 10 bar

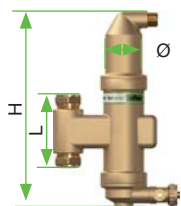


Típus	Cikkszám	Listaár €/db	Árucsoport	Csomagolási egység	Csatlakozás	\dot{V}_{max} m ³ /h	L mm	Ø mm	H mm
TW 22	9253000	122,00	82	6	*22 mm	1,25	105	63	261
TW 1	9253010	128,00	82	6	Rp 1	2	84	63	261

*Szorítógyűrű

reflex 'extwin'

réz, függőleges, 110 °C, 10 bar

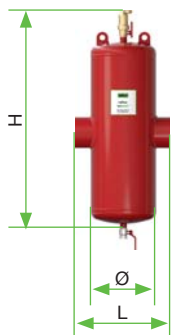


Típus	Cikkszám	Listaár €/db	Árucsoport	Csomagolási egység	Csatlakozás	\dot{V}_{max} m ³ /h	L mm	Ø mm	H mm
TW 22 V	9253500	174,00	82	6	*22 mm	1,25	105	63	361

*Szorítógyűrű

reflex 'extwin'

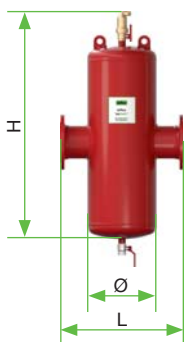
acél hegesztett csatlakozóval, 110 °C, 10 bar



Típus	Cikkszám	Listaár €/db	Árucsoport	Csatlakozás mm	\dot{V}_{max} m ³ /h	L mm	Ø mm	H mm
TW 60.3	9253100	777,00	83	60,3	12,5	260	132	754
TW 76.1	9253110	814,00	83	76,1	20	260	132	754
TW 88.9	9253120	1.113,00	83	88,9	27	370	206	973
TW 114.3	9253130	1.150,00	83	114,3	47	370	206	973
TW 139.7	9253140	2.194,00	83	139,7	72	525	354	1210
TW 168.3	9253150	2.254,00	83	168,3	108	525	354	1210
TW 219.1	9253160	3.910,00	83	219,1	180	650	409	1492
TW 273.0	9253170	8.809,00	83	273,0	288	750	480	1896
TW 323.9	9253180	15.180,00	83	323,9	405	850	634	2206

reflex 'extwin'

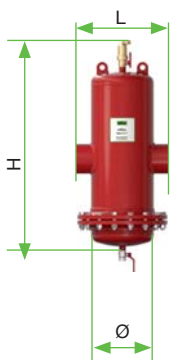
acél karimás csatlakozóval, 110 °C, 10 bar



Típus	Cikkszám	Listaár €/db	Árucsoport	Csatlakozás	\dot{V}_{max} m ³ /h	L mm	Ø mm	H mm
TW 50	9253300	966,00	83	DN50/PN16	12,5	350	132	754
TW 65	9253310	1.012,00	83	DN65/PN16	20	350	132	754
TW 80	9253320	1.329,00	83	DN80/PN16	27	470	206	973
TW 100	9253330	1.389,00	83	DN100/PN16	47	475	206	973
TW 125	9253340	2.461,00	83	DN125/PN16	72	635	354	1210
TW 150	9253350	2.553,00	83	DN150/PN16	108	635	354	1210
TW 200	9253360	4.370,00	83	DN200/PN16	180	775	409	1492
TW 250	9253370	9.154,00	83	DN250/PN16	288	890	480	1896
TW 300	9253380	15.962,00	83	DN300/PN16	405	1005	634	2206

reflex 'extwin'

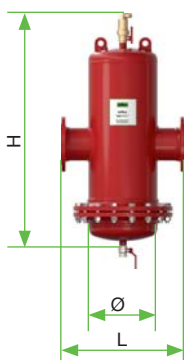
acél hegtoldatos csatlakozóval, 110 °C, 10 bar, ellenőrző karima



Típus	Cikkszám	Listaár €/db	Árucsoport	Csatlakozás mm	\dot{V}_{max} m ³ /h	L mm	Ø mm	H mm
TW 60.3 R	9253200	1.748,00	83	60,3	12,5	260	132	754
TW 76.1 R	9253210	1.794,00	83	76,1	20	260	132	754
TW 88.9 R	9253220	2.415,00	83	88,9	27	370	206	973
TW 114.3 R	9253230	2.461,00	83	114,3	47	370	206	973
TW 139.7 R	9253240	4.876,00	83	139,7	72	525	354	1210
TW 168.3 R	9253250	4.968,00	83	168,3	108	525	354	1210
TW 219.1 R	9253260	6.808,00	83	219,1	180	650	409	1492
TW 273.0 R	9253270	12.834,00	83	273,0	288	750	480	1896
TW 323.9 R	9253280	22.540,00	83	323,9	405	850	634	2206

reflex 'extwin'

acél, karimás csatlakozóval, 110 °C, 10 bar, ellenőrző karima



Típus	Cikkszám	Listaár €/db	Árucsoport	Csatlakozás	\dot{V}_{max} m ³ /h	L mm	Ø mm	H mm
TW 50 R	9253400	1.946,00	83	DN50/PN16	12,5	350	132	754
TW 65 R	9253410	2.006,00	83	DN65/PN16	20	350	132	754
TW 80 R	9253420	2.631,00	83	DN80/PN16	27	470	206	973
TW 100 R	9253430	2.714,00	83	DN100/PN16	47	475	206	973
TW 125 R	9253440	5.152,00	83	DN125/PN16	72	635	354	1210
TW 150 R	9253450	5.290,00	83	DN150/PN16	108	635	354	1210
TW 200 R	9253460	7.590,00	83	DN200/PN16	180	775	409	1492
TW 250 R	9253470	13.892,00	83	DN250/PN16	288	890	480	1896
TW 300 R	9253480	23.092,00	83	DN300/PN16	405	1005	634	2206

reflex 'exiso'

Hőszigetelés

Alkalmazási területek

A reflex 'exiso' lehetőséget kínál arra, hogy a reflex 'exair' és 'exdirt' leválasztók kiválasztott építési sorozatát pontos illesztésű, EnEV-konform, EPP-keményhabból álló hőszigeteléssel lehessen felszerelni.

Rövid tájékoztató

- alkalmas a vízszintes és függőleges változatokhoz
- két alak- és hőmérsékletstabil, illeszthető, formatartó félhéjból áll
- kattintó zárral vagy feszítőszalaggal
- anyag: EPP-keményhab az EnEV szerint
- minden csatlakozási mérethez
- egyszerű illesztés a vágási jeleknél történő szétválasztás révén



reflex 'exiso'

az 'exair' A 22 - A 1 1/2 típusúhoz

Típus	Cikkszám	Listaár €/db	Árucsoport	Szigetelés vastagsága mm	Ø mm	H mm
A 22 - 1 1/2	9254810	22,00	82	15	125	215 - 275



reflex 'exiso'

az 'exdirt' D 22 - D 1 1/2 típusúhoz

Típus	Cikkszám	Listaár €/db	Árucsoport	Szigetelés vastagsága mm	Ø mm	H mm
D 22 - 1 1/2	9254820	20,00	82	15	140	140 - 180



reflex 'exiso'

az acél kivitelű 'exair' és 'exdirt' típusokhoz

Típus	Cikkszám	Listaár €/db	Árucsoport	Szigetelés vastagsága mm	Ø mm	H mm
50 - 76.1	9254830	132,00	82	30,5	228	447
80 - 114.3	9254840	164,00	82	30,5	290	567
125 - 168.3	9254850	264,00	82	30,5	395	742

* megfelelő a csatlakozó peremmel rendelkező és nem rendelkező, DN 50 - DN 150 ill. 60.3 - 168.3 modellekhez.

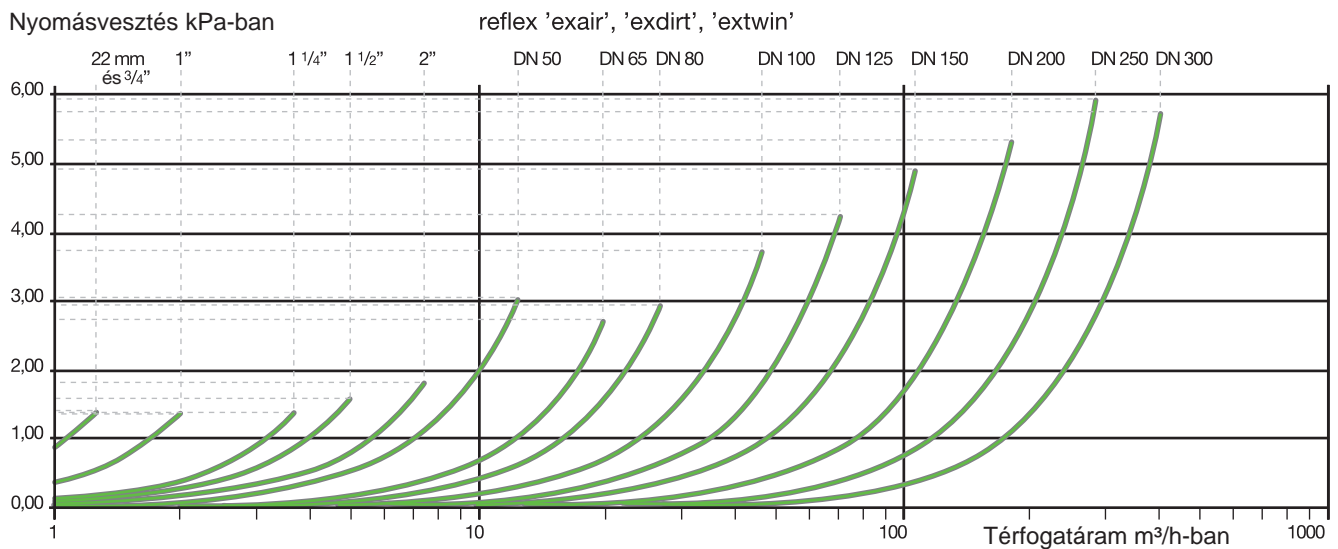
A Reflex 'ex-Leválasztó'-k méretezése

Gyorsan és egyszerűen a megfelelő kivitelhez

Az 'exair', 'exdirt' és 'extwin' sorozatokhoz alkalmas 'ex-Leválasztó' kiválasztása az elképzelhető legegyszerűbb: A méretezés a közegáram sebességétől függ - mindegy,

melyik sorozatot választják. Az adott méret maximális térfogatáramát a diagram ill. a lenti táblázat segítségével állapíthatják meg.

Nyomásveszteség-diagram



k_{vs}-értékek

Méret	k _{vs} , m ³ /h	V _{max} m ³ /h
Rp 3/4	10,7	1,25
Rp 1	17,2	2,00
Rp 1 1/4	31,8	3,70
Rp 1 1/2	40,0	5,00
Rp 2	56,1	7,50
DN 50	72,2	12,50
DN 65	121,7	20,00
DN 80	158,5	27,00
DN 100	244,3	47,00
DN 125	351,3	72,00
DN 150	487,9	108,00
DN 200	780,6	180,00
DN 250	1185,7	288,00
DN 300	1696,4	405,00

Nyomásveszteség-számítás az összes térfogatáramhoz:

$$\Delta p = \left(\frac{\dot{V}}{k_{vs}} \right)^2 \cdot 100 \text{ kPa} \text{ a } \dot{V} \leq \dot{V}_{\text{max-hoz}}$$

Számítási példa:

Fűtőkör 70/55 °C - hőfejlesztési teljesítmény 40 kW

$$\dot{V} = \frac{40 \text{ kW}}{4,2 \text{ kJ / (kg K)} (70-55) \text{ K}} \cdot 3600 \frac{\text{s}}{\text{h}} \cdot \frac{1 \text{ m}^3}{1000 \text{ kg}}$$

$$= 2,3 \frac{\text{m}^3}{\text{h}} \rightarrow \text{Változat Rp 1 1/4}$$

$$\Delta p = \left(\frac{2,3 \text{ m}^3 / \text{h}}{31,8 \text{ m}^3 / \text{h}} \right)^2 \cdot 100 \text{ kPa}$$

DOMOTECH BT.
Falk Miksa u. 4. 2. em. 2.
1055 Budapest, Németország

Tel.: +36 1 331 8082
Mobil: +36 30 931 1850
www.reflexhu.hu

